

31151

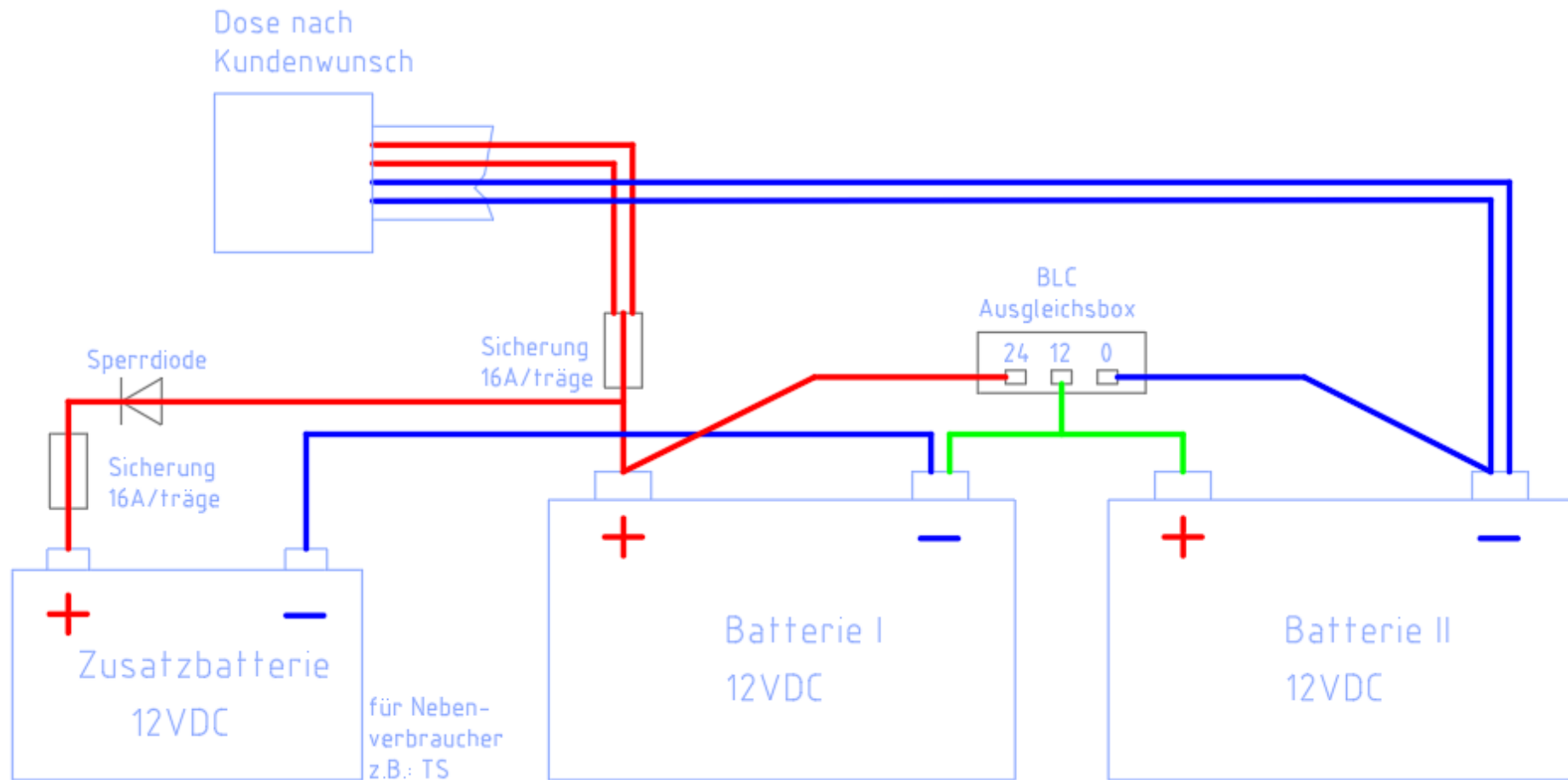
Schaltplan für 24-V-Fahrzeuge +12 V Nebenverbraucher Fremdes-Steckersystem ohne TA

FAHRZEUGVERKABELUNG



Industrieelektronik PÖLZ GmbH

Fahrzeug (2x12V, 4 Adern)  
+ 12V Nebenverbraucher



SICHERHEIT IST UNSER AUFTRAG

[www.poelz.at](http://www.poelz.at)