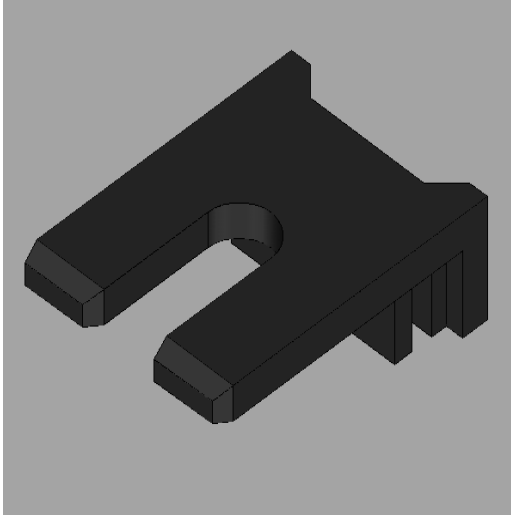


SCHIEBER FÜR DECKENBÜGEL FT/ST 260

Art.-Nr. 50780000

**Schutzklasse****Kabel (m)****Bestückung****Nennspannung****Leistung aufgewickelt****Leistung abgewickelt****Gewicht (kg)** 0.03**Material** Kunststoff**Einbauten****Ausführung** Für FT/FTS 260**Tragkraft (kg)** -**EAN** 4013046507019