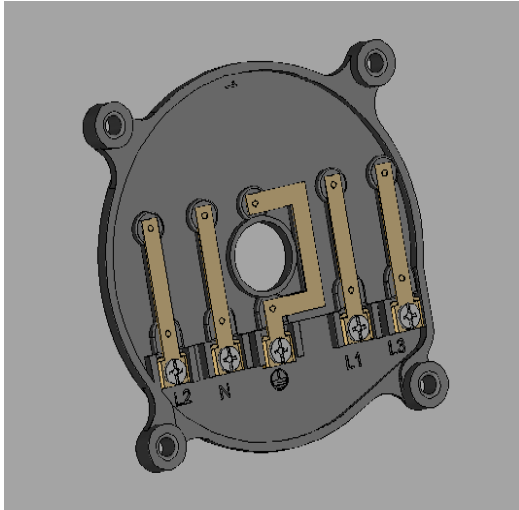


SCHLEIFRING-UT 5-POL FTS 260

Art.-Nr. 60865000



Schutzklasse

Kabel (m)

Bestückung

Nennspannung 16 A

Leistung aufgewickelt

Leistung abgewickelt

Gewicht (kg) 0.86

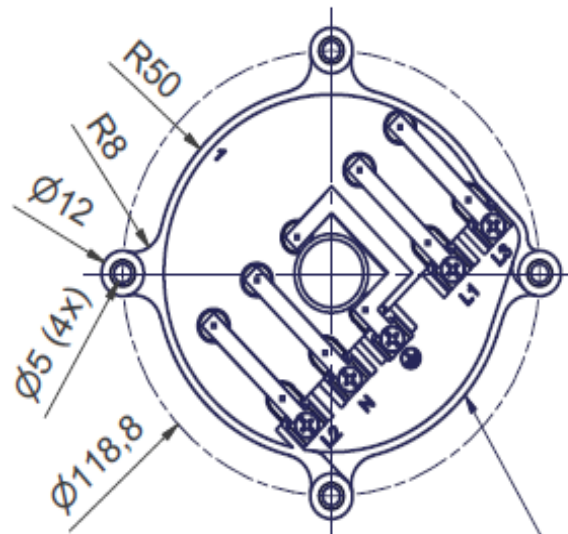
Material Kunststoff

Einbauten

Ausführung

Tragkraft (kg) -

EAN 4013046905402



Art.-Nr.: 60860000
Schleifring-UT 5-Polig
FT 260 NEU

