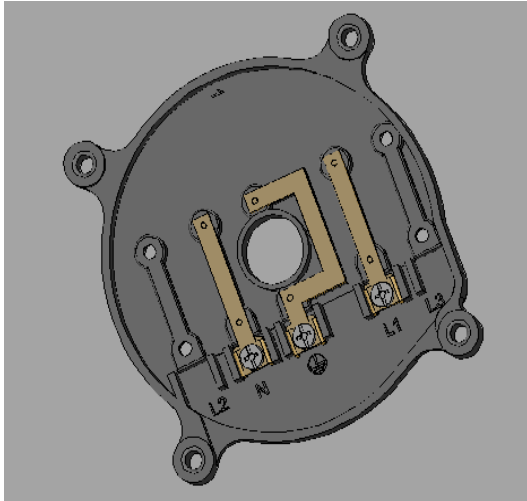


### SCHLEIFRING-UT 3-POL FT 260NEU

Art.-Nr. 60 870 000



**Schutzklasse**

**Kabel (m)**

**Bestückung**

**Nennspannung**

**Leistung aufgewickelt**

**Leistung abgewickelt**

**Gewicht (kg)** 0.07

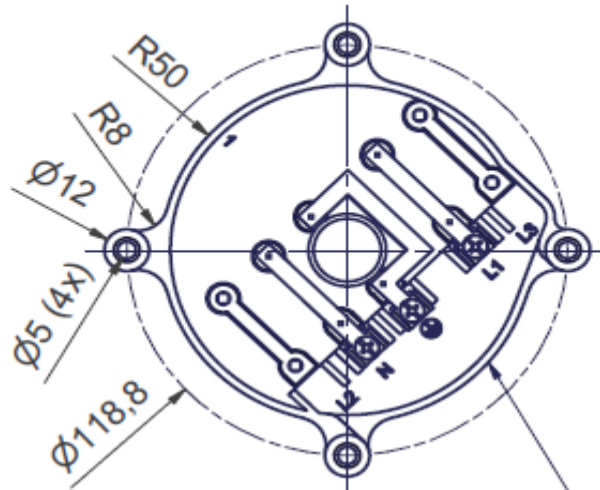
**Material** Kunststoff

**Einbauten**

**Ausführung**

**Tragkraft (kg)** -

**EAN** 4013046907512



Art.-Nr.: 60870000  
Schleifring-UT 3-Polig  
FT 260 NEU

